

WohnZukunftsTag 2017

Smart Metering & Submetering:

Neue Lösungen an der Schnittstelle zwischen Energie- und Wohnungswirtschaft

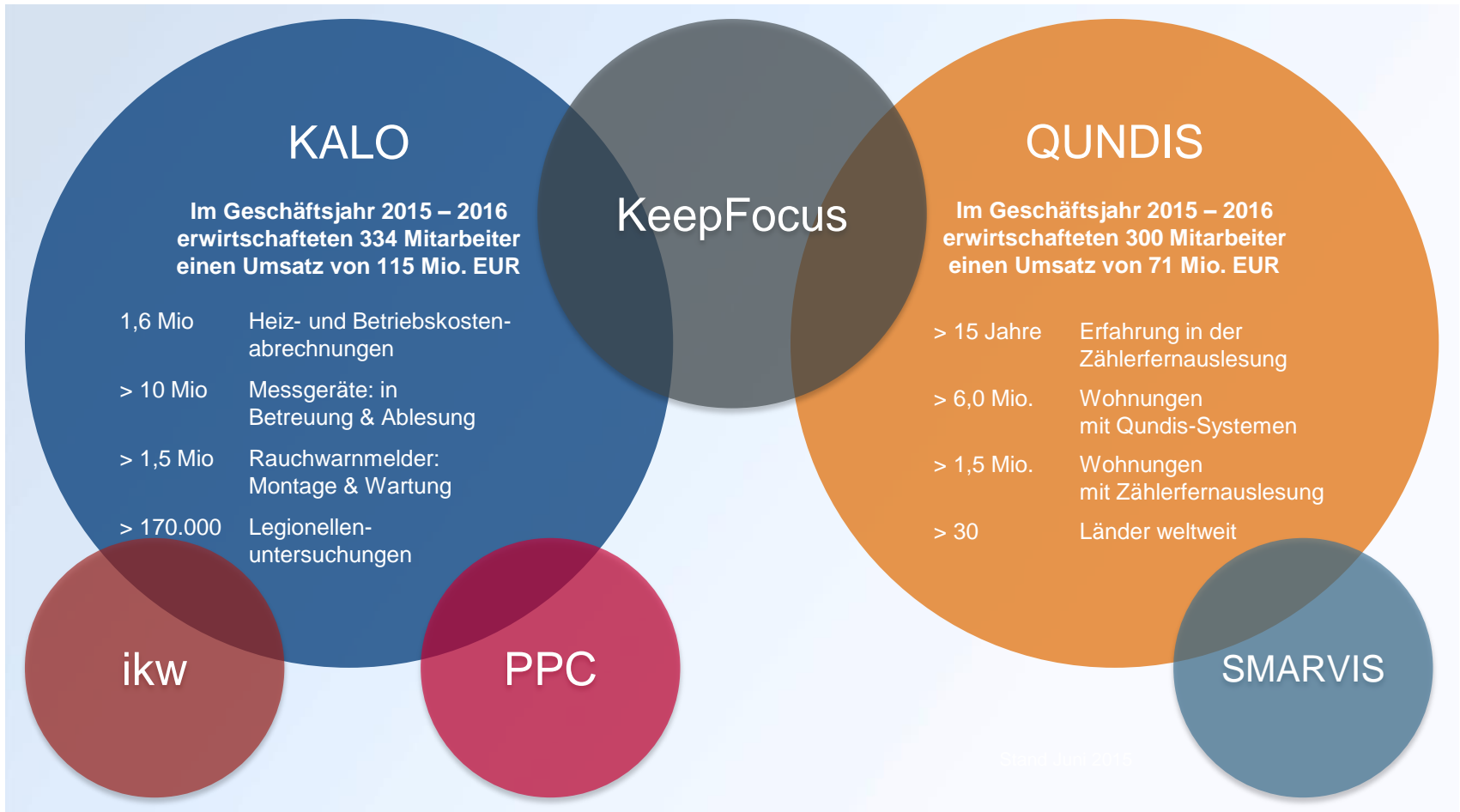
Kirsten Seeger

Berlin, 28. Juli 2017



KALO, KeepFocus und QUNDIS

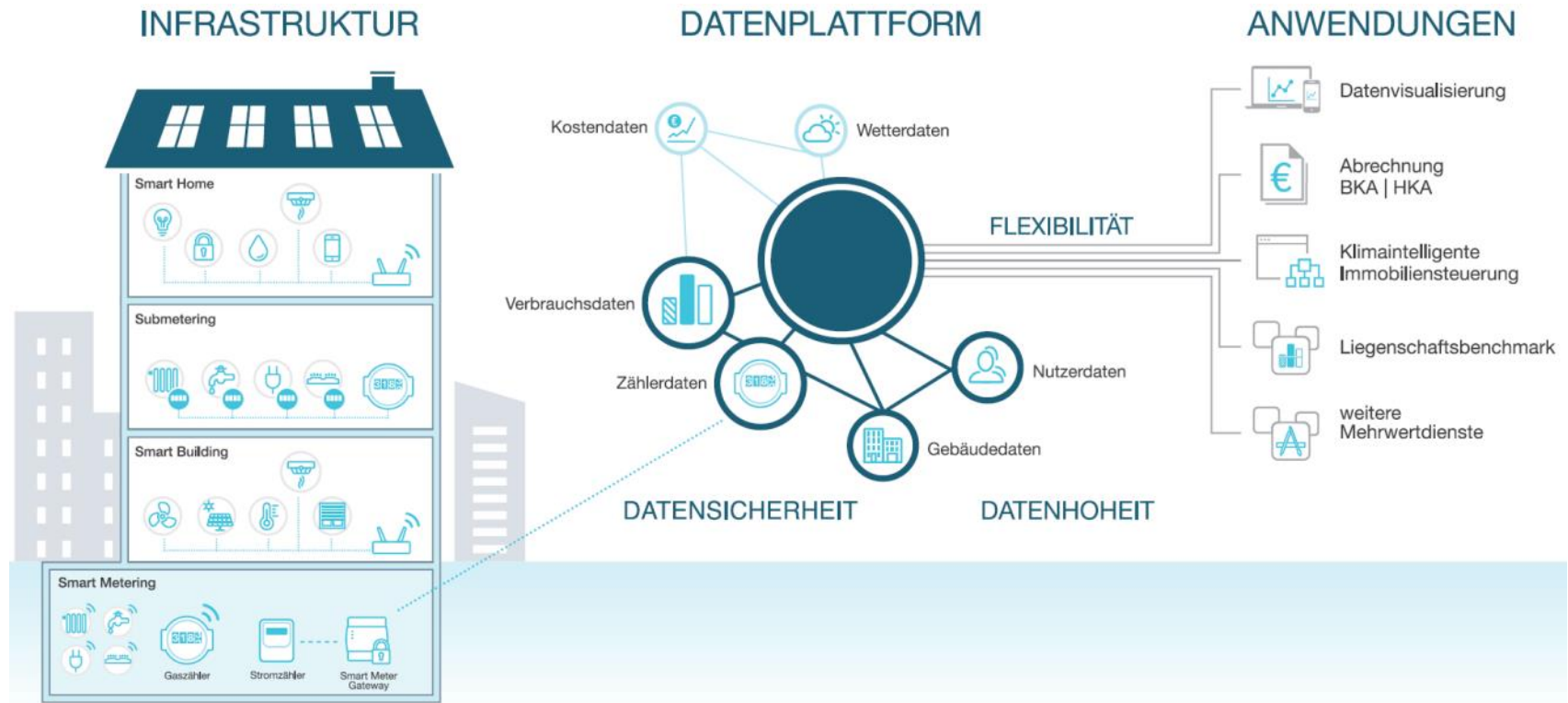
Starke Partner in der Unternehmensgruppe



KALO, KeepFocus und QUNDIS

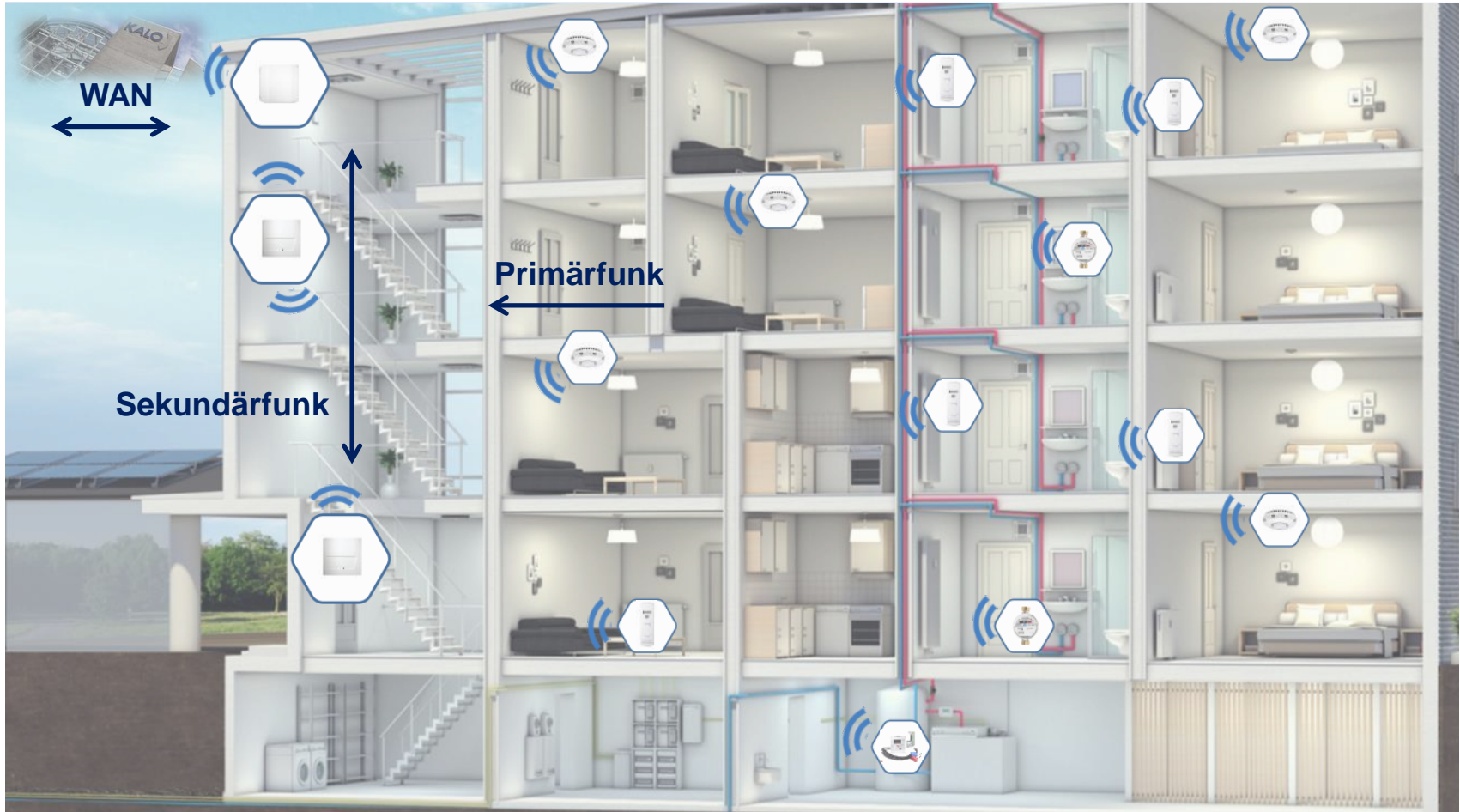
Unser gemeinsames Zukunftsbild

Wir sind für unsere Kunden der führende Partner für die klimaintelligente Steuerung ihrer Immobilien.



Submetering

Zählerfernauslesung per Funk heute



Smart Metering

Moderne Messeinrichtung und Intelligentes Messsystem



≤ 6.000 kWh/a: 2017 – 2032



> 10.000 kWh/a : 2017 – 2032

> 6.000 kWh/a: 2020 – 2032

≤ 6.000 kWh/a: ab 2020 (optional)

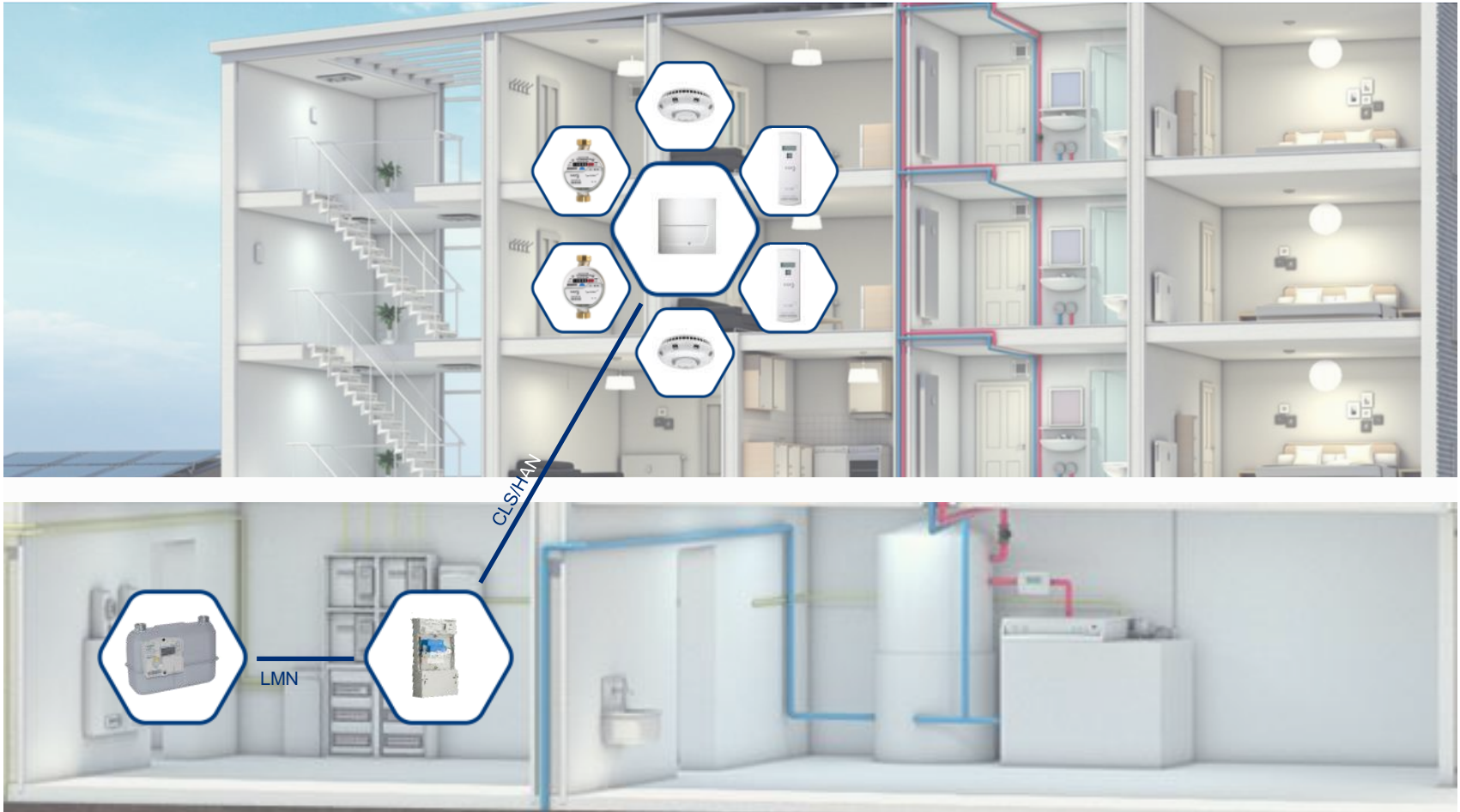
Smart Metering und Submetering

Entscheider und Bündelangebote



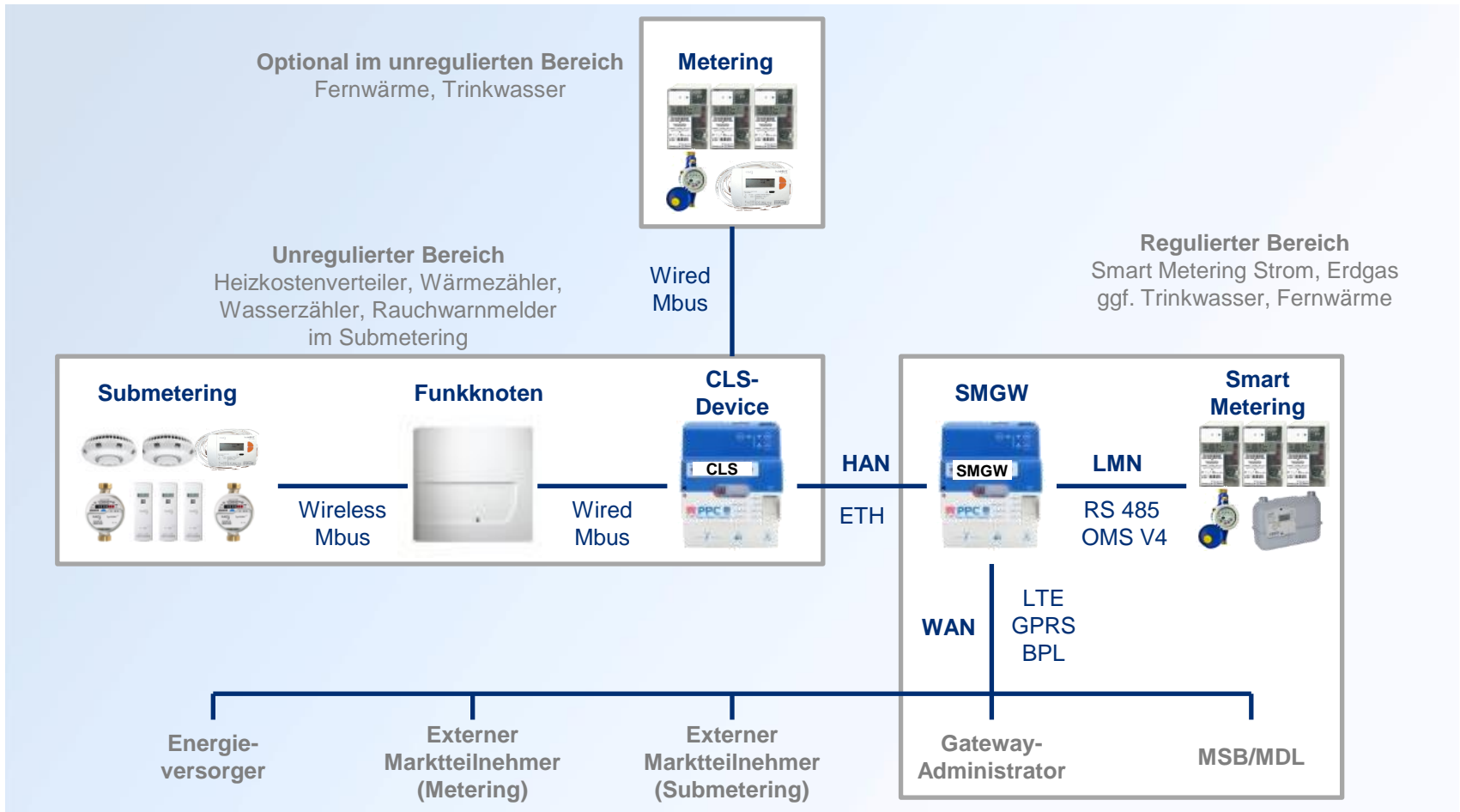
Smart Metering und Submetering

Kundenlösungen heute

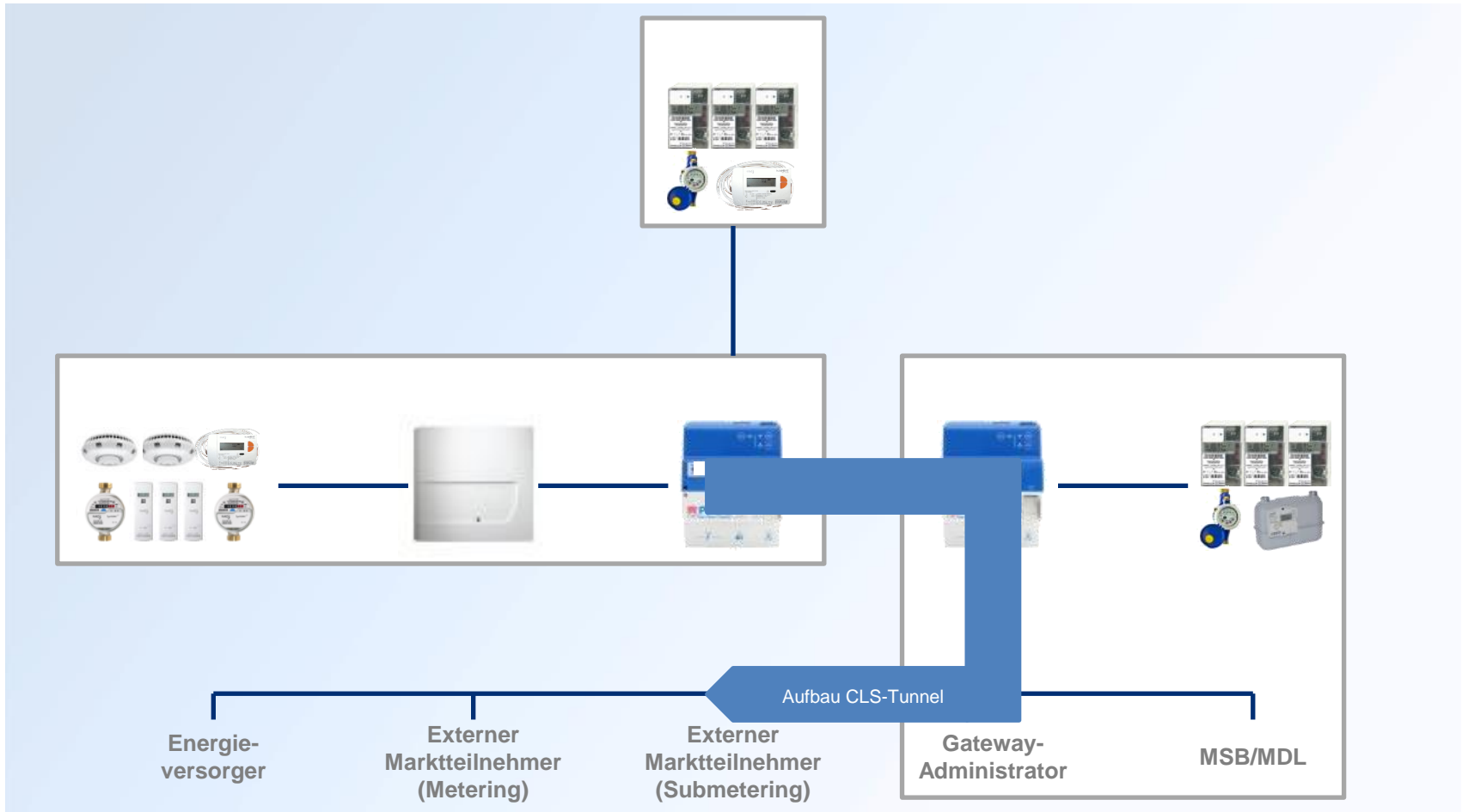


Smart Metering und Submetering

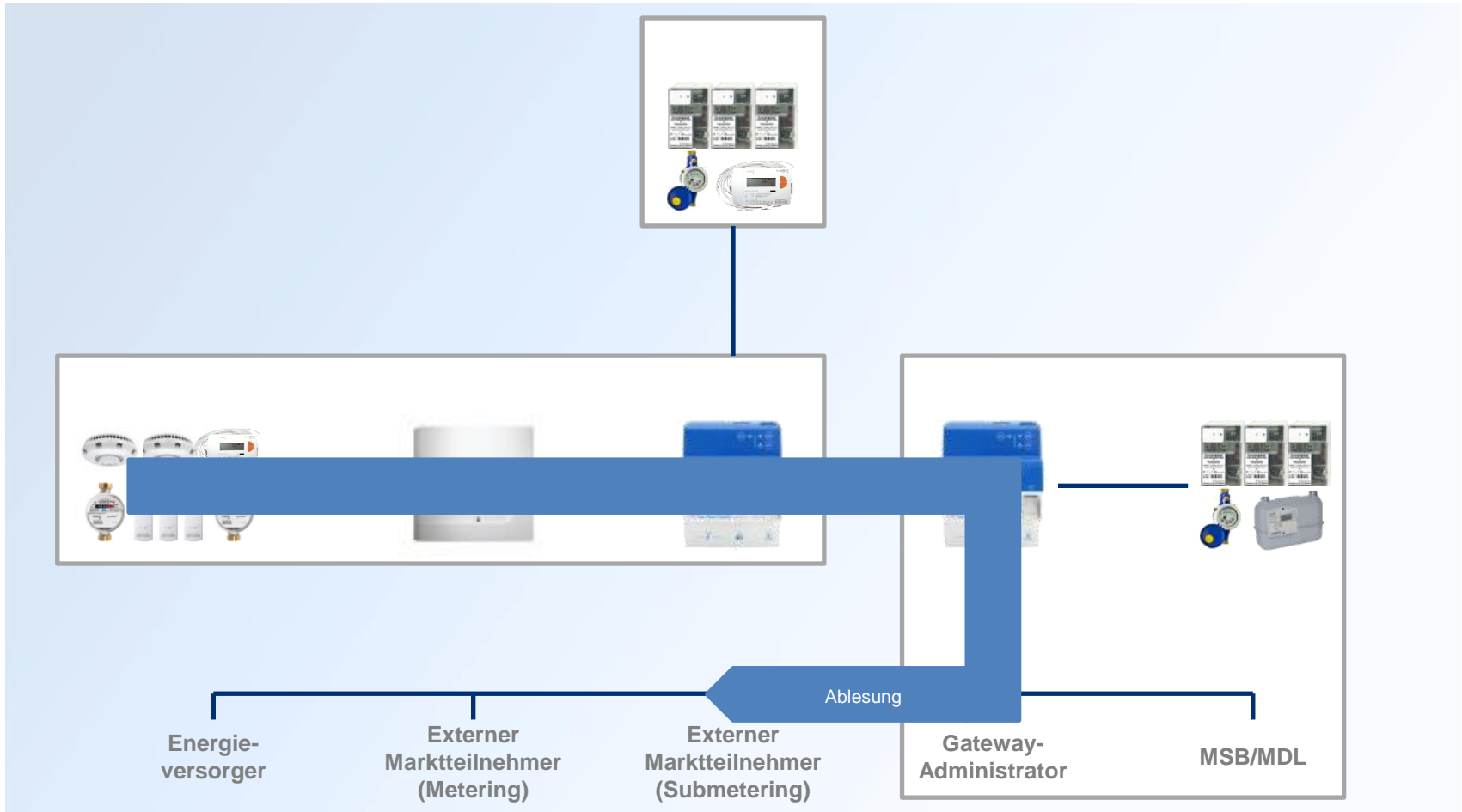
Messtechnik und Rollen



Smart Metering und Submetering Ablesung

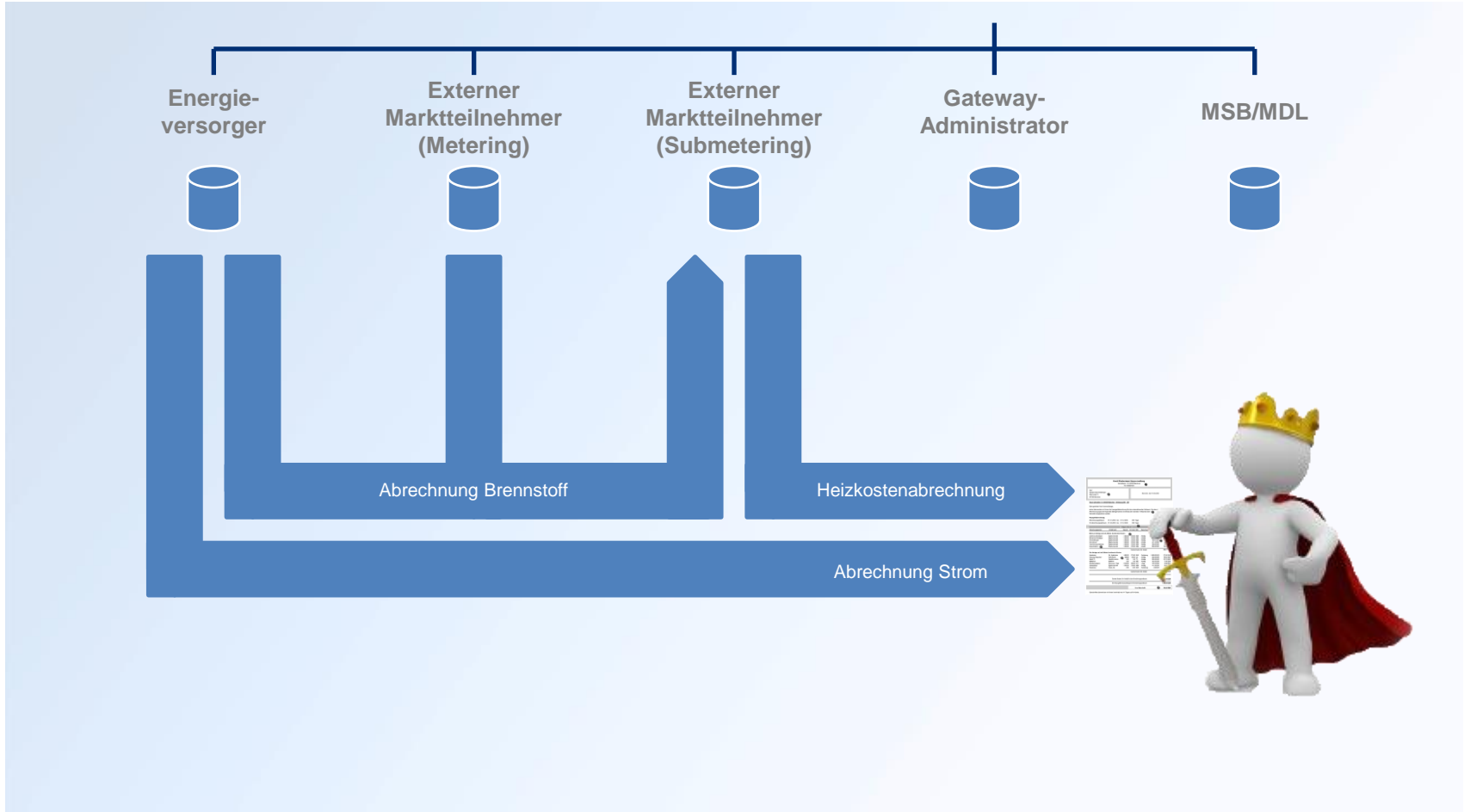


Smart Metering und Submetering Ablesung



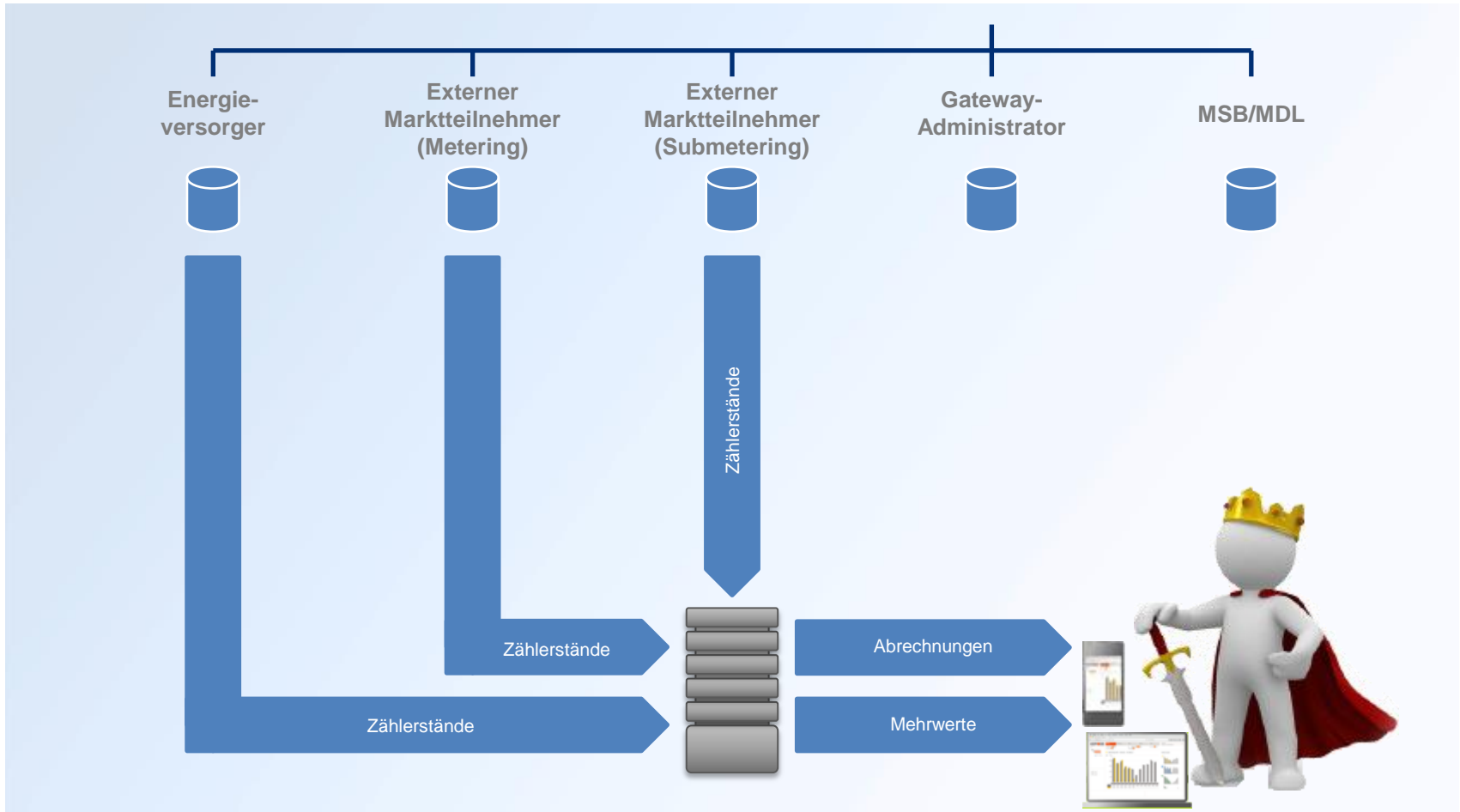
Smart Metering und Submetering

Abrechnung und Mehrwerte



Smart Metering und Submetering

Abrechnung und Mehrwerte



Smart Metering und Submetering

Raum für Entwicklungen

